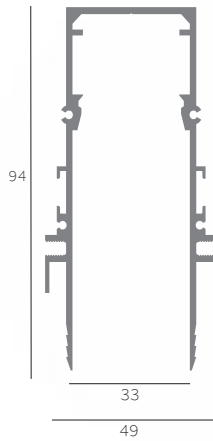
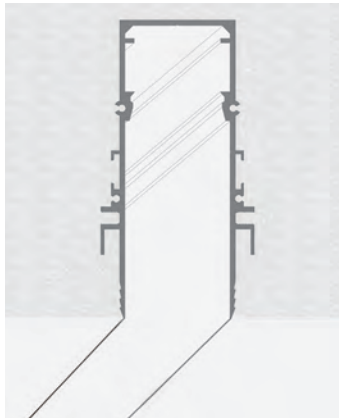


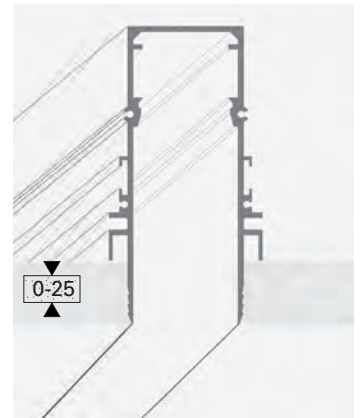
CONTAINER MINIFILE



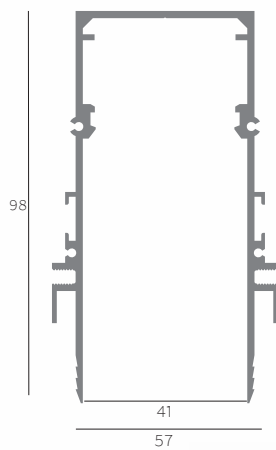
INSTALLAZIONE A LATERIZIO
INSTALLATION IN CONCRETE



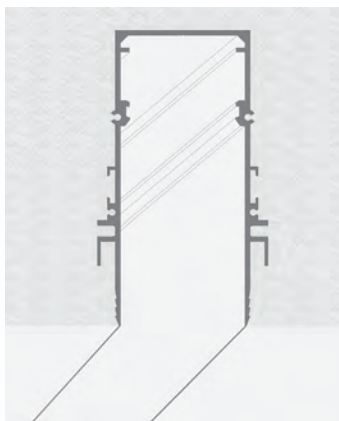
INSTALLAZIONE A CARTONGESSO
INSTALLATION IN PLASTERBOARD



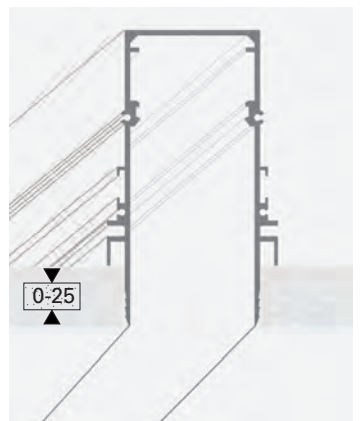
CONTAINER FILE



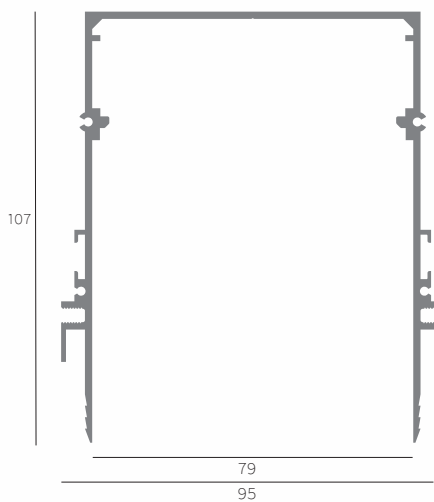
INSTALLAZIONE A LATERIZIO
INSTALLATION IN CONCRETE



INSTALLAZIONE A CARTONGESSO
INSTALLATION IN PLASTERBOARD



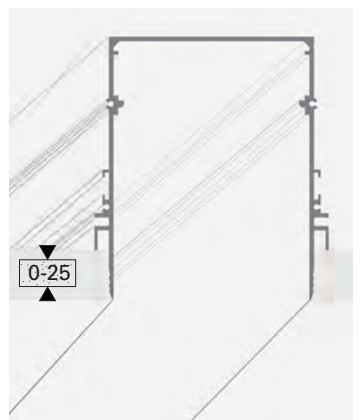
CONTAINER FILE2



INSTALLAZIONE A LATERIZIO
INSTALLATION IN CONCRETE

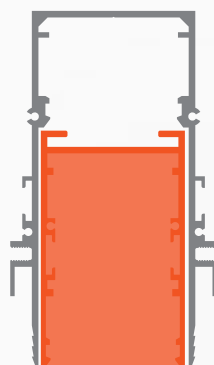


INSTALLAZIONE A CARTONGESSO
INSTALLATION IN PLASTERBOARD



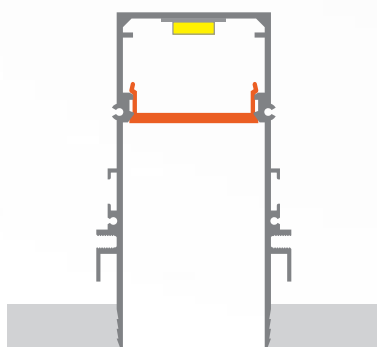
SEZIONI PROFILO CONTAINER

SECTION PROFILE CONTAINER



EFFETTO NOTTE.
I CONTAINER POSSONO ESSERE
UTILIZZATI ANCHE PER ALLOGGIARE
LINEA DI LUCE E RELATIVO DIFFUSORE
PER OTTENERE UN'ILLUMINAZIONE
TOTALMENTE ARRETRATA.

DEEP RECESSED EFFECT.
 THE CONTAINER CAN BE USED IN
 ORDER TO CREATE A DEEP RECESSED
 EFFECT USING A FLEXIBLE STRIP AND
 OPAL DIFFUSER.





WATCH THE VIDEO TUTORIAL ON LUCIFEROS.COM



CONTAINER SIMULATION



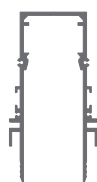
LIBERTA' COMPOSITIVA. UN CONTENITORE DI PROFILI PER CREARE LA COMPOSIZIONE DESIDERATA TRA MODULI A LUCE CONTINUA E MODULI SPOT, TRA VUOTI E PIENI, TRA OMBRA E LUCE.



COMPOSITIONAL FREEDOM. A PROFILE HOUSING TO CREATE THE DESIRED COMPOSITION BETWEEN CONTINUOUS LIGHT LED OR FLUORESCENT MODULES AND SPOT MODULES, BETWEEN EMPTY AND FULL, SHADOW AND LIGHT.

CONTAINER MINIFILE

PROFILO VUOTO
EMPTY PROFILE



Dim.	H	Lmm	CODE	Col.
49	94	1000	LTMF.1000	
49	94	2000	LTMF.2000	/01
49	94	3000	LTMF.3000	/02
49	94	-----	LTMF.misura	/27

COPPIA DI TESTATE
COUPLE OF CLOSURE HEADS



CODE	Col.
LTM200	/01 /02 /27

DIFFUSORE IN POLICARBONATO OPALINO
OPAL WHITE POLYCARBONATE DIFFUSER



Lmm	CODE
1000	LTM044.1000
2000	LTM044.2000
3000	LTM044.3000
----	LTM044.misura

PIASTRA DI CHIUSURA IN ALLUMINIO
EXTRUDED ALUMINIUM CLOSING COVER



molle incluse/included springs	Lmm	CODE	Col.
2 coppie	1000	LTMT.1000	
3 coppie	2000	LTMT.2000	/01
4 coppie	3000	LTMT.3000	/02
-----	-----	LTMT.misura*	/27

In caso di tagli ordinare altre molle / in case of cut order more springs

COPPIA DI MOLLE PER PIASTRA DI CHIUSURA
COUPLE OF SPRINGS FOR CLOSING COVER



CODE
LTMT.ML

GIUNTI LINEARI COPPIA
LINEAR CONNECTORS



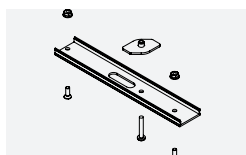
Kg	CODE
0.05	LT2482

COPPIA GIUNTI ANGOLARI
ANGLE CONNECTOR COUPLE



CODE
LTM211.90

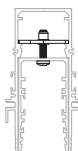
KIT FISSAGGIO DI LV034.9 AL CONTAINER MINIFILE
SINGLE BRACKET TO FIX LV034.9 INTO CONTAINER MINIFILE



Lmm	CODE
180	LVKL01

STAFFA SINGOLA PER FISSAGGIO MODULO LUMINOSO MINIFILE SOFFITTO NELLA CASSAFORMA

LIGHTING MODULE MINIFILE CEILING FIXING SINGLE BRACKET



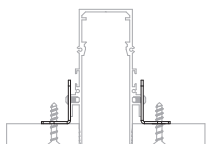
CODE

LTM210

staffa per fissaggio modulo luminoso all'interno della cassaforma. ordinare 1 al mt. (minimo 2 pezzi) | Single bracket to Fix the lighting module within the wallbox, order 1 per mt. (min. 2 pcs)

COPIA STAFFE DI FISSAGGIO A CARTONGESSO

COUPLE FIXING BRACKETS FOR FALSE-CEILING



CODE

LTSC01

Coppia di staffe di fissaggio per cartongesso 1 ogni 1,5 mt. - | couple of fixing brackets in the false-ceiling 1 per 0,5 mt.

FASCETTA REGGICAVO PER CASSAFORMA

TIE CABLE LOCKING MINIFILE



CODE

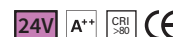
LTSC02

Fascetta reggicavo - ordinare 1 ogni 0,5 mt (minimo 2pezzi) | Tie cable locking - order 1 per 0,5 mt. (min.2pcs) -

MODULI LUMINOSI - LIGHTING MODULES

LINEA DI LUCE DA 5 METRI

LED LINE 5 METERS ROLL



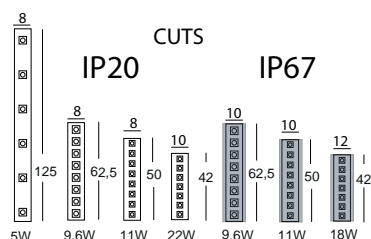
Linea di luce Led IP20 24V

W/m	V	Led/m	lm/m	K	lm/W	CRI	IP	Lmm	CODE
5,5	24	60	270	3000	49	80	20	5000	ST05.
9,6	24	120	540	3000	56	80	20	5000	ST10.
11	24	180	1200	3000	109	80	20	5000	ST11.
22	24	168	3015	3000	139	80	20	5000	ST22.

Linea di luce Led IP67 24V

W/m	V	Led/m	lm/m	K	lm/W	CRI	IP	Lmm	CODE
9,6	24	120	540	3000	56	80	67	5000	ST10.
11	24	160	1660	3000	151	80	67	5000	ST15.
18	24	168	1964	3000	109	80	67	5000	ST20.

- Kelvin
- 27** 2700K
- 30** 3000K
- 40** 4000K



Strip led ad alta efficienza con biadesivo e supporto di larghezza 8-12 mm su bobina da 5 metri, da alimentare con driver stabilizzati in tensione da 24Vdc. Classe di isolamento III. | High efficiency strip led with biadhesive and support of 8-12 mm wide on 5 meters roll. To be fed with 24Vdc voltage-stabilized driver. Insulation class III.

PER I MODULI LAMPADA DA INSERIRE NEL RELATIVO CONTAINER VEDERE LE SEZIONI SOTTO INDICATE

FOR THE LIGHTING MODULES SEE THE CATALOGUE CHAPTERS BELOW REPORTED

MINIFILE SOFFITTO - CEILING - p.148



LEVA SOFFITTO - CEILING - pp.529

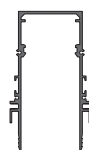


LEVA ROTO TRASLANTE - ROTATE & SLIDE VERSION p.529



CONTAINER FILE

PROFILO VUOTO EMPTY PROFILE



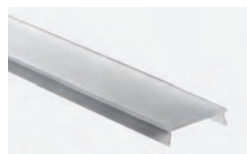
Dim.	H	Lmm	Kg	CODE	Col.
57	98	1000	1.50	LTF1.1000	
57	98	2000	3.10	LTF1.2000	/01
57	98	3000	4.75	LTF1.3000	/02
57	98			LTF1.misura	/27

COPPIA DI TESTATE COUPLE OF CLOSURE HEADS



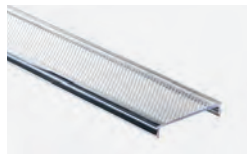
Kg	CODE	Col.
0.02	LT2480	/01 /02 /27

DIFFUSORE IN POLICARBONATO OPALINO OPAL WHITE POLYCARBONATE DIFFUSER



Lmm	Kg	CODE
1000	0.16	LT239P.1000
2000	0.33	LT239P.2000
3000	0.50	LT239P.3000
-----		LT239P.misura

DIFFUSORE IN POLICARBONATO MICROPRISMATICO MICROPRISMATIC POLYCARBONATE DIFFUSER



Lmm	Kg	CODE
1000	0.16	LT239X.1000
2000	0.33	LT239X.2000
3000	0.50	LT239X.3000
-----		LT239X.misura*

Diffusore microprismatico a luminanza controllata (conforme normativa EN 12464-1)
Controlled luminance microprismatic diffuser (conforms to standard EN 12464-1)

PIASTRA DI CHIUSURA IN ESTRUSO DI ALLUMINIO EXTRUDED ALUMINIUM CLOSING COVER



Molle incluse/spings included	Lmm	CODE	Col.
n. 2 coppie/couple	1000	LTT1.1000	
n. 3 coppie/couple	2000	LTT1.2000	/01
n. 4 coppie/couple	3000	LTT1.3000	/02
-----		LTT1.misura*	/27 /49

In caso di tagli ordinare altre molle / in case of cut order more springs

COPPIA DI MOLLE PER PIASTRA CHIUSURA COUPLE OF SPRINGS FOR CLOSING COVER



CODE
LTTT1.ML

Una coppia ogni 40 cm da ordinare solo in caso di tagli della piastra di chiusura / One couple every 40 cm to order just in case of cut of the closing cover.

GIUNTI LINEARI COPPIA LINEAR CONNECTORS



Kg	CODE
0.05	LT2482

COPPIA GIUNTI ANGOLARI ANGLE CONNECTOR COUPLE



CODE
LTM211.90

STAFFA SINGOLA PER FISSAGGIO MODULO
MODULE FIXING SINGLE BRACKET



CODE

LT2481

staffa per fissaggio modulo luminoso all'interno della cassaforma. ordinare 1 al mt. (minimo 2 pezzi) | Single bracket to fix the lighting module within the wallbox, order 1 per mt. (min. 2 pcs)

COPPIA STAFFE DI FISSAGGIO A CARTONGESSO
COUPLE FIXING BRACKETS FOR FALSE-CEILING



CODE

LTSC01

Coppia di staffe di fissaggio per cartongesso 1 ogni 1,5 mt. - | couple of fixing brackets in the false-ceiling 1 per 0,5 mt.

FASCETTA REGGICAVO PER CASSAFORMA
TIE CABLE LOCKING MINIFILE



CODE

LTSC03

Fascetta reggicavo - ordinare 1 ogni 0,5 mt (minimo 2pezzi) | - Tie cable locking - order 1 per 0,5 mt. (min.2pcs)

MODULI LUMINOSI - LIGHTING MODULES

LINEA DI LUCE DA 5 METRI
LED LINE 5 METERS ROLL



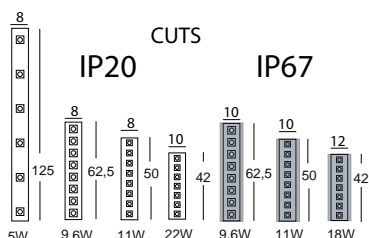
Linea di luce Led IP20 24V

W/m	V	Led/m	lm/m	K	lm/W	CRI	IP	Lmm	CODE
5,5	24	60	270	3000	49	80	20	5000	ST05.
9,6	24	120	540	3000	56	80	20	5000	ST10.
11	24	180	1200	3000	109	80	20	5000	ST11.
22	24	168	3015	3000	139	80	20	5000	ST22.

Linea di luce Led IP67 24V

W/m	V	Led/m	lm/m	K	lm/W	CRI	IP	Lmm	CODE
9,6	24	120	540	3000	56	80	67	5000	ST10.
11	24	160	1660	3000	151	80	67	5000	ST15.
18	24	168	1964	3000	109	80	67	5000	ST20.

- Kelvin
- 27 2700K
- 30 3000K
- 40 4000K



Strip led ad alta efficienza con biadesivo e supporto di larghezza 8-12 mm su bobina da 5 metri, da alimentare con driver stabilizzati in tensione da 24Vdc. Classe di isolamento III. | High efficiency strip led with biadhesive and support of 8-12 mm wide on 5 meters roll. To be fed with 24Vdc voltage-stabilized driver. Insulation class III.

PER I MODULI LAMPADA DA INSERIRE NEL RELATIVO CONTAINER VEDERE LE SEZIONI SOTTO INDICATE
FOR THE LIGHTING MODULES SEE THE CATALOGUE CHAPTERS BELOW REPORTED

FILE SOFFITTO - CEILING p.184



FARETÈN FILE FOCUS 41 p.192



FARETÈN FILE MINISPOT p.192



FARETÈN FILE FOCUS 55 p.192



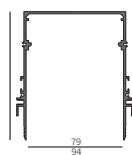
FARETÈN FILE FOCUS 42 p.192



CONTAINER FILE2

PROFILO VUOTO

EMPTY PROFILE



Dim.	H	Lmm	CODE	Col.
95	107	1000	LTF2.1000	
95	107	2000	LTF2.2000	/01
95	107	3000	LTF2.3000	/02
95	107		LTF2.misura*	/27

COPPIA DI TESTATE

COUPLE OF CLOSURE HEADS



CODE	Col.
LT2890	/01 /02 /27

DIFFUSORE IN POLICARBONATO OPALINO

OPAL WHITE POLYCARBONATE DIFFUSER



Lmm	CODE
1000	LT2506P.1000
2000	LT2506P.2000
3000	LT2506P.3000
	LT2506P.misura*

DIFFUSORE IN POLICARBONATO MICROPRISMATICO

MICROPRISMATIC POLYCARBONATE DIFFUSER



Lmm	CODE
1000	LT2506X.1000
2000	LT2506X.2000
3000	LT2506X.3000
-----	LT2506X.misura

Diffusore microprismatico a luminanza controllata (conforme normativa EN 12464-1) - controlled luminance microprismatic diffuser (conforms to standard EN 12464-1)

PIASTRA DI CHIUSURA IN ESTRUSO DI ALLUMINIO

EXTRUDED ALUMINIUM CLOSING COVER



molle incluse/included springs	Lmm	CODE	Col.
N. 2 coppie	1000	LTT2.1000	/01
N. 3 coppie	2000	LTT2.2000	/02
N. 3 coppie	3000	LTT2.3000	/27
-----	-----	LTT2.misura*	/49

In caso di tagli ordinare altre molle / in case of cut order more springs

COPPIA DI MOLLE PER PIASTRA DI CHIUSURA

COUPLE OF SPRINGS FOR CLOSING COVER



CODE
LTT2.ML

1 coppia ogni 40 cm / 1 couple every 40 cm

Da ordinare in caso di tagli della piastra di chiusura - To order in case of cut of the closing cover.

GIUNTI LINEARI COPPIA

LINEAR CONNECTORS



Kg	CODE
0.05	LTT2482

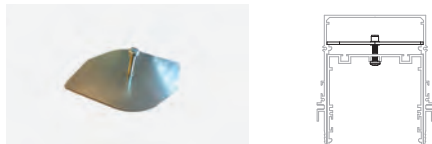
COPPIA GIUNTI ANGOLARI

ANGLE CONNECTOR COUPLE



CODE
LTM211.90

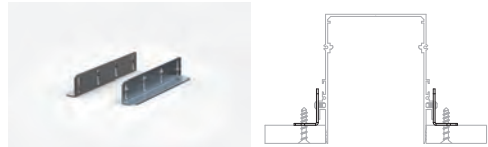
STAFFA SINGOLA PER FISSAGGIO MODULO
MODULE FIXING SINGLE BRACKET



CODE
LT2891

staffa per fissaggio modulo luminoso all'interno della cassaforma. ordinare 1 al mt. (minimo 2 pezzi) | Single bracket to fix the lighting module within the wallbox, order 1 per mt. (min. 2 pcs)

COPPIA STAFFE DI FISSAGGIO A CARTONGESSO
COUPLE FIXING BRACKETS FOR FALSE-CEILING



CODE
LTSC01

Coppia di staffe di fissaggio per cartongesso 1 ogni 1,5 mt. - | couple of fixing brackets in the false-ceiling 1 per 0,5 mt.

FASCETTA REGGICAVO PER CASSAFORMA
TIE CABLE LOCKING MINIFILE



CODE
LTSC04

Fascetta reggicavo - ordinare 1 ogni 0,5 mt (minimo 2pezzi)
Tie cable locking - order 1 per 0,5 mt. (min.2pcs)

MODULI LUMINOSI - LIGHTING MODULES

LINEA DI LUCE DA 5 METRI
LED LINE 5 METERS ROLL



24V A+ CRI >80 CE

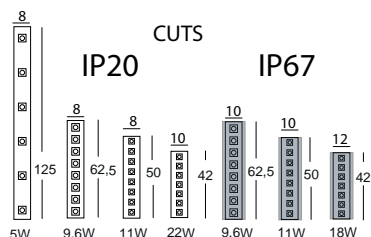
Linea di luce Led IP20 24V

W/m	V	Led/m	lm/m	K	lm/W	CRI	IP	Lmm	CODE
5,5	24	60	270	3000	49	80	20	5000	ST05.
9,6	24	120	540	3000	56	80	20	5000	ST10.
11	24	180	1200	3000	109	80	20	5000	ST11.
22	24	168	3015	3000	139	80	20	5000	ST22.

Linea di luce Led IP67 24V

W/m	V	Led/m	lm/m	K	lm/W	CRI	IP	Lmm	CODE
9,6	24	120	540	3000	56	80	67	5000	ST10.
11	24	160	1660	3000	151	80	67	5000	ST15.
18	24	168	1964	3000	109	80	67	5000	ST20.

- Kelvin
- 27 2700K
- 30 3000K
- 40 4000K



Strip led ad alta efficienza con biadesivo e supporto di larghezza 8-12 mm su bobina da 5 metri, da alimentare con driver stabilizzati in tensione da 24Vdc. Classe di isolamento III. | High efficiency strip led with biadhesive and support of 8-12 mm wide on 5 meters roll. To be fed with 24Vdc voltage-stabilized driver. Insulation class III.

PER I MODULI LAMPADA DA INSERIRE NEL RELATIVO CONTAINER VEDERE LE SEZIONI SOTTO INDICATE
FOR THE LIGHTING MODULES SEE THE CATALOGUE CHAPTERS BELOW REPORTED

FILE2 SOFFITTO - CEILING p.217



FILE2 COMPLEMENTI p.534



LEVA2 SOFFITTO - CEILING p.529



LEVA BASCULANTE - TILT VERSION p.115



FARETÈN FILE2 SPOT p.530



FARETÈN FILE2 FOCUS55 p.532

