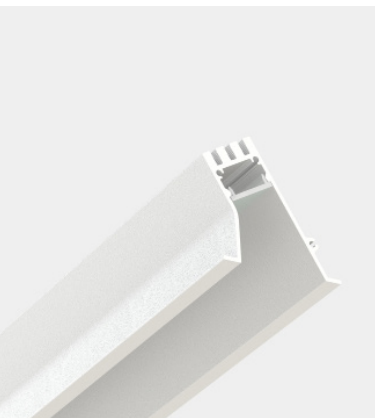
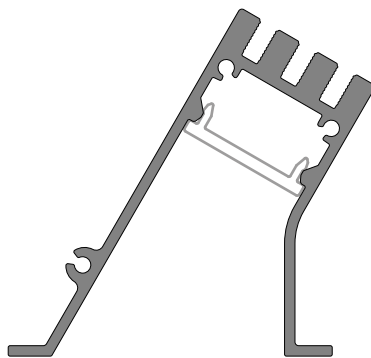


MICROFILE SISTEMA

INCASSO ASIMMETRICO TRIM **NEW**
ASYMMETRIC TRIM RECESSED



46



31

43,5

VERSIONI DISPONIBILI/AVAILABLE VERSION

FINITURA/FINISHING

/01 bianco | white

COMPOSIZIONE CODICE: xxx.x /##

HOW TO CREATE THE CODE: **F1000/01**

CODE

F1000 /01 — finishing /01 bianco | white

base code



.misura sostituire con la misura necessaria in mm. /
replace with the required measure in mm.

PROFILO VUOTO INCASSO ASIMMETRICO / ASYMMETRIC RECESSED EMPTY PROFILE
completo di diffusore / included diffuser

spessore cartongesso / plasterboard thickness   



L.mm	Kg	CODE
1000	0.93	MF40.1000 /01
2000	1.86	MF40.2000 /01
3000	2.79	MF40.3000 /01
-----		MF40.misura /01

COPPIA DI TESTATE PER PROFILO INCASSO / COUPLE OF CLOSURE HEADS

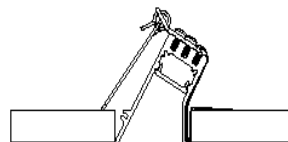


CODE
MF40TI

MOLLA DI FISSAGGIO PROFILO PER INCASSO / FIXING SPRING FOR RECESSED VERSION



CODE
MF40SF



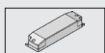
RICAMBIO DIFFUSORE IN POLICARBONATO OPALINO / SPARE OPAL WHITE POLYCARBONATE DIFFUSER



L.mm	Kg	CODE
1000	0.16	MF00P.1000
2000	0.33	MF00P.2000
3000	0.50	MF00P.3000
-----		MF00P.misura



ELEMENTI LUMINOSI /LIGHT ELEMENTS P. 138



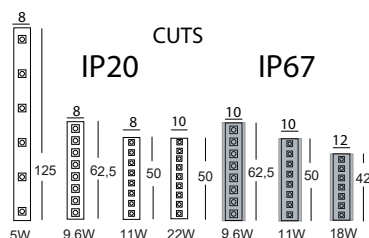
DRIVERS VEDI | SEE P. 447

MICROFILE

ELEMENTI LUMINOSI

LIGHT ELEMENTS

LINEA DI LUCE DA 5 METRI/ LED LINE 5 METERS ROLL



Strip led ad alta efficienza con biadesivo e supporto di larghezza 8-12 mm su bobina da 5 metri, da alimentare con driver stabilizzati in tensione da 24Vdc. Classe di isolamento III. | High efficiency strip led with biadhesive and support of 8-12 mm wide on 5 meters roll. To be fed with 24Vdc voltage-stabilized driver. Insulation class III.

Linea di luce Led IP20 24V

W/m	V	Led/m	lm/m	lm/W	CRI	IP	Lmm	CODE
5,5	24	60	270	49	80	20	5000	ST05.O.5
9,6	24	120	540	56	80	20	5000	ST10.O.5
11	24	180	1200	109	80	20	5000	ST11.O.5
22	24	168	3015	139	80	20	5000	ST22.O.5
13+13	24	80+80	2120+2230	2700-6500K	cut 50mm	20	5000	ST22.TW.5

Linea di luce Led IP67 24V

W/m	V	Led/m	lm/m	lm/W	CRI	IP	Lmm	CODE
9,6	24	120	540	56	80	67	5000	ST10.O.5IP
11	24	160	1660	151	80	67	5000	ST15.O.5IP
18	24	168	1964	109	80	67	5000	ST20.O.5IP

Linea di luce RGB- RGBW 24V

W/m	V	Led/m	lm/m	Beam	Type	CUT	Lmm	CODE
95W	24	60	270	120°	RGB + White 3000K	100	5000	ST20.RGBW.5
100W	24	120	540		RGB + White 2700K	100	5000	ST19.RGBW.5IP
100W	24	168	3015		RGB + White 2700K	100	5000	ST19.RGBW.5

VERSIONI DISPONIBILI/AVAILABLE VERSION

- KELVIN
- 27 2700K
- 30 3000K
- 40 4000K

COMPOSIZIONE CODICE: xxx.x ○ /##

HOW TO CREATE THE CODE: F1000.827/01

CODE

F1000.8 ○ /## — finishing

base code	kelvin