

### Descrizione | Description

Apparecchio per illuminazione di interni ad incasso a scomparsa totale su cartongesso, con corpo e cassaforma in alluminio. Il particolare design delle alette di raffreddamento consente di allocare potenze elevate in un prodotto dalle dimensioni estremamente compatte. È disponibile in cinque distribuzioni fotometriche e tre potenze, con gruppo di alimentazione remoto.

Indoor fully recessed luminaire for mounting on plasterboard, with body and formwork in aluminium. Specific cooling fans design enables pushing high power/current in an extremely compact product package. Five beam angles and three supply currents unit are available, with remote power supply.

### Caratteristiche generali | General specifications

tipo di installazione | mounting type  
materiali | materials  
finiture | finishes

a parete/soffitto | wall/ceiling mounting  
alluminio | aluminum  
bianco opaco RAL 9010, nero opaco RAL 9005, oro, bronzo, rame, brunito, corten, ottone spazzolato, custom | matt white RAL 9010, matt black RAL 9005, gold, bronze, copper, burnished, corten, brushed brass, custom  
Ø26x55mm  
-  
IP40

dimensioni | overall dimensions  
peso | weight  
grado di protezione IP | IP rating

### Caratteristiche elettriche | Electrical specifications

gruppo di alimentazione | power supply unit  
alimentazione | power supply

remoto | remote  
corrente costante, 50/60Hz | constant current, 50/60Hz  
11,2Vdc  
su richiesta | on demand  
III

tensione operativa LED | LED operating voltage  
dimmerazione | dimming  
classe di isolamento | insulation class

### Sorgente luminosa | Light source

@ 4000K, T<sub>a</sub> = 25°, T<sub>j</sub> = 25°

lampada | lamp  
temperatura di colore | colour temperature  
indice di resa cromatica | colour rendering index  
vita media | average life  
consistenza cromatica | colour consistency

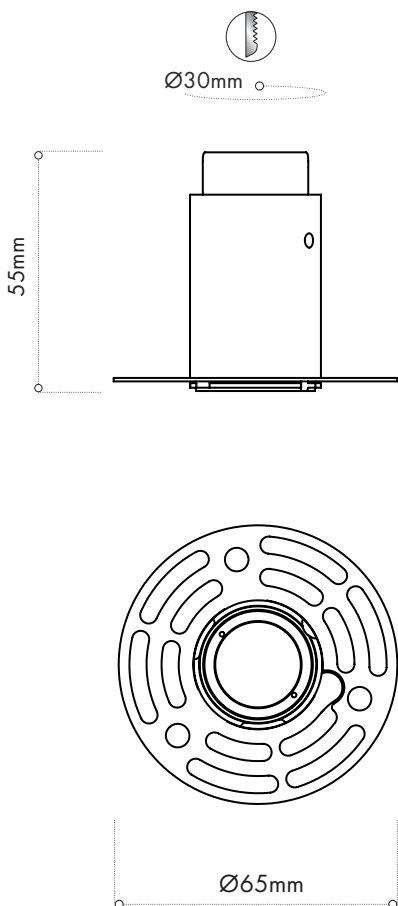
LED ad alta potenza | high power LED  
2700 - 3000 - 4000K  
≥90  
50000h L80 B10  
2 SDCM

I (mA)	Ø (lm)	P (W)	light efficiency (lm/W)
350	463	4	116
500	627	6	105

### Gruppo ottico | Optical group

schermo di chiusura | lamp screen  
lente TIR | TIR lens

PMMA trasparente | transparent PMMA  
policarbonato trasparente | transparent polycarbonate

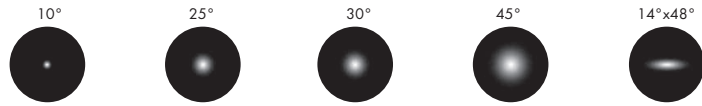




### Dati fotometrici | Photometric data

---

apertura del fascio luminoso | beam angle



### Accessori | Accessories

---

nido d'ape | honey comb  
cassaforma scomparsa totale | total recessed formwork

### Marchi e certificazioni | Labels and certificates

---



Link sito web | Website link

---